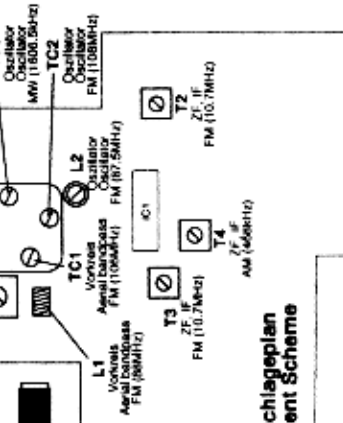


Es gelten die Vorschriften und Schematisierungen gemäß dem Service Manual "Sicherheit". Sachnummer 72010-600.0000, sowie zusätzlich die eventuell abweichenden, landesspezifischen Vorschriften!
 The regulations and safety instructions shall be valid as provided by the "Safety" Service Manual, part number 72010-600.0000, as well as the respective national deviations.

Abgleichsplan
 Alignment Scheme



Änderungen vorbehalten
 Subject to alteration

72011-049.4500 (0298)

GRUNDIG
Sonoclock 22